

Moduláris főzőberendezések 700XP 11 lt. elektromos multifunkciós főzőberendezés, kompaund alj

TERMÉK # _____

MODELL # _____

NÉV # _____

SIS # _____

AIA # _____



371109 (E7MFEDDD00)

11 literes elektromos
multifunkciós
főzőberendezés ötvözt
acél főzőfelülettel

Rövid leírás

Termék szám

Incoloy borítású fűtőelemek. 50 mm-es lábak. Lekerekített sarkok a medencében. Speciális főzőfelület: 3 mm-es AISI 316 rozsdamentes acél réteg a 12mm-es lágyacél rétegen. Scotch Brite felületkezeléssel ellátott külső rozsdamentes acél panelek. Egy darabból préselt 1.5 mm vastagságú rozsdamentes acél fedlap. Hézagmentes illeszkedés a derékszögű oldalaknak köszönhetően.

Fő jellemzők

- Többfunkciós főzőberendezés, amely használható sütéshez, folyadékok főzéséhez vagy vízfűrdős melegentartóként. Használható továbbá posírozáshoz, pároláshoz, forraláshoz, szószok előkészítéséhez.
- Kompaund acél főzőfelület (3 mm-es AISI 316 rozsdamentes acél réteg egy 12 mm-es lágyacél rétegen), mely optimális grillezéshez.
- Lekerekített sarkok a medencében.
- Az alsó hőmérséklet precízen állítható a kezelői panelen lévő termosztát segítségével.
- Beállítható hőmérséklet: 100°C-tól 250°C.
- Egyenletes hőmérséklet eloszlás az egész felületen.
- Rövid felfűtési idő üres medence esetén.
- Incoloy borítású fűtőelemek.
- Négy darab 50mm-es rozsdamentes acél lábbal szállítva (opcióként rozsdamentes acél védőlemez rendelhető).

Konstrukció

- Scotch Brite felületkezeléssel ellátott külső, rozsdamentes acél panelek.
- Egy darabból préselt 1,5 mm-es fedlap, rozsdamentes acélból.
- Hézagmentes illeszkedés a derékszögű oldalaknak köszönhetően. Nincs ételcsapda, a szennyeződések nem tudnak megragadni.
- [NOT TRANSLATED]

Szállított tartozékok

- 1 Kaparószerszám sima felületű asztali rostlaphoz PNC 164255
- 1 Pengék lekerekített oldallal, multifunkciós készülékhez való kaparóhoz PNC 921694

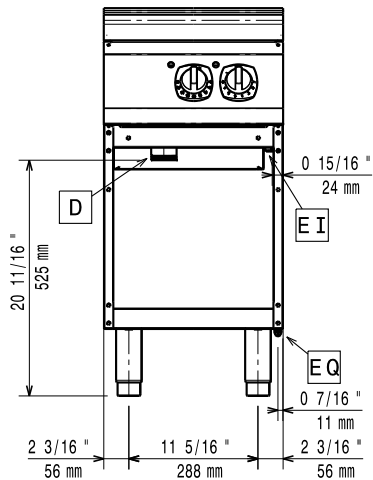
Opcionális tartozékok

- Tömítő egységcsomag illesztésekhez PNC 206086
- 4 kerék, 2 forgó, fékkel (700/900XP). Kötelező hozzárendelni a megfelelő méretű "Tartóelem lábakhoz vagy kerekhez" tartozékot PNC 206135
- Karimás láb kit PNC 206136
- Elülső védőszalag beton installációhoz, 400 mm PNC 206147
- Elülső védőszalag beton installációhoz, 800 mm PNC 206148
- Elülső védőszalag beton installációhoz, 1000 mm PNC 206150

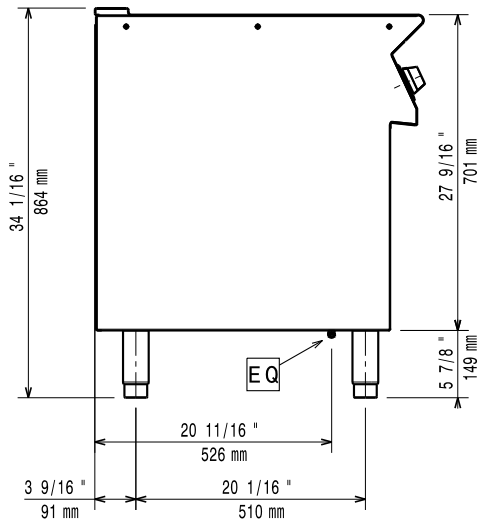
Jóváhagyás _____

- | | | | | | |
|--|------------|--------------------------|--|------------|--------------------------|
| • Elülső védőszalag beton
installációhoz, 1200 mm | PNC 206151 | <input type="checkbox"/> | • Fedő 11 literes multifunkciós
főzőberendezéshez | PNC 921689 | <input type="checkbox"/> |
| • Elülső védőszalag beton
installációhoz, 1600 mm | PNC 206152 | <input type="checkbox"/> | Javasolt vegyszer | | |
| • Elülső védőszalag, 400 mm
(hűtött/fagyasztott pulthoz nem) | PNC 206175 | <input type="checkbox"/> | • C41 MAGAS HŐMÉRSÉKLETŰ
GYORS ZSIROLDÓ 6DB+
PERMETEZŐ | PNC 0S2292 | <input type="checkbox"/> |
| • Elülső védőszalag, 800 mm
(hűtött/fagyasztott pulthoz nem) | PNC 206176 | <input type="checkbox"/> | | | |
| • Elülső védőszalag, 1000 mm
(hűtött/fagyasztott pulthoz nem) | PNC 206177 | <input type="checkbox"/> | | | |
| • Elülső védőszalag, 1200 mm
(hűtött/fagyasztott pulthoz nem) | PNC 206178 | <input type="checkbox"/> | | | |
| • Elülső védőszalag, 1600 mm
(hűtött/fagyasztott pulthoz nem) | PNC 206179 | <input type="checkbox"/> | | | |
| • 4 láb kit betonra telepítéshez
(kivétel: 900-as szabadonálló
grillhez) | PNC 206210 | <input type="checkbox"/> | | | |
| • 2 db tartó sín 4 GN 1/1 edényhez
nyitott tárolószekrényhez | PNC 206244 | <input type="checkbox"/> | | | |
| • Védőszalag pár | PNC 206249 | <input type="checkbox"/> | | | |
| • Védőszalag pár beton
lábazathoz | PNC 206265 | <input type="checkbox"/> | | | |
| • Kémény felhajtás, 200mm | PNC 206302 | <input type="checkbox"/> | | | |
| • Kémény felhajtás, 400mm | PNC 206303 | <input type="checkbox"/> | | | |
| • Jobb és bal oldali fogantyú,
Marine | PNC 206307 | <input type="checkbox"/> | | | |
| • Hátsó fogantyú, 800mm, Marine | PNC 206308 | <input type="checkbox"/> | | | |
| • Ajtó nyitott tárolószekrényhez | PNC 206350 | <input type="checkbox"/> | | | |
| • Tartóelem lábhoz vagy kerékhez
- 400mm (700/900XP) | PNC 206366 | <input type="checkbox"/> | | | |
| • Tartóelem lábhoz vagy kerékhez
- 800mm (700/900XP) | PNC 206367 | <input type="checkbox"/> | | | |
| • Tartóelem lábhoz vagy kerékhez
- 1200mm (700/900XP) | PNC 206368 | <input type="checkbox"/> | | | |
| • Tartóelem lábhoz vagy kerékhez
- 1600mm (700/900XP) | PNC 206369 | <input type="checkbox"/> | | | |
| • Tartóelem lábhoz vagy kerékhez
- 2000mm (700/900XP) | PNC 206370 | <input type="checkbox"/> | | | |
| • Hátsó panel - 600mm
(700/900XP) | PNC 206373 | <input type="checkbox"/> | | | |
| • Hátsó panel - 800mm
(700/900XP) | PNC 206374 | <input type="checkbox"/> | | | |
| • Hátsó panel - 1000mm
(700/900XP) | PNC 206375 | <input type="checkbox"/> | | | |
| • Hátsó panel - 1200mm
(700/900XP) | PNC 206376 | <input type="checkbox"/> | | | |
| • Tartó elem lábhoz/kerékhez
(600mm) | PNC 206431 | <input type="checkbox"/> | | | |
| • 2 oldalpanel szabadonálló
készülékekhez | PNC 216000 | <input type="checkbox"/> | | | |
| • Elülső fogantyú, 400 mm | PNC 216046 | <input type="checkbox"/> | | | |
| • Elülső fogantyú, 800 mm | PNC 216047 | <input type="checkbox"/> | | | |
| • Elülső fogantyú, 1200 mm | PNC 216049 | <input type="checkbox"/> | | | |
| • Elülső fogantyú, 1600 mm | PNC 216050 | <input type="checkbox"/> | | | |
| • Széles fogantyú - adagoló,
400mm | PNC 216185 | <input type="checkbox"/> | | | |
| • Széles fogantyú - adagoló,
800mm | PNC 216186 | <input type="checkbox"/> | | | |

Előlnézet

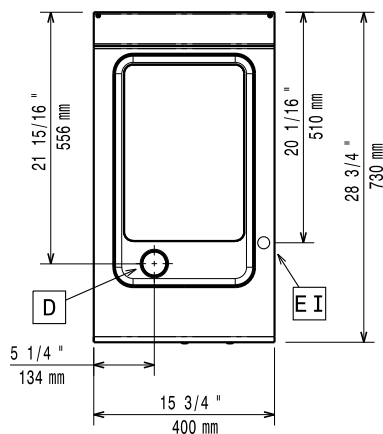


Oldalnézet



EI = Elektromos
 csatlakozás
 EQ = Ekvipotenciális csavar

Felülnézet



Elektromos

Tápfeszültség: 380-400 V/3N ph/50-60 Hz
 Összes Watt: 5 kW

Technikai információ:

Ha a készülék hőmérsékletre érzékeny bútor/fal mellé kerül, akkor egy kb. 150 mm-es biztonsági rést kell hagyni a kettő között, vagy valamilyen hőszigetelő anyagot kell használni. Indukciós készülékekkel kompatibilis serpenyőket kell használni.

Működési hőmérséklet MIN: 100 °C
 Működési hőmérséklet MAX: 250 °C
 Nettó súly: 40 kg
 Szállítási súly: 51 kg
 Szállítási magasság: 1140 mm
 Szállítási szélesség: 460 mm
 Szállítási mélység: 820 mm
 Szállítási térfogat: 0.43 m³
 Tanúsítvány EBP7F5